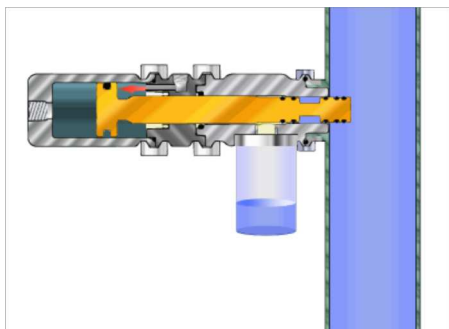




muestreadores volumetricos para la toma de liquidos en línea

**Montaje sobre el proceso en presión
o al vacío.**



El **IsoControl**® puede instalarse sobre una línea para la toma de muestras volumétricas de líquidos alimentarios, bebidas y Líquidos farmacéuticos. Volumen de muestreo por movimiento : 0,5cc - Frascos propuestos : 125cc 250cc, 500cc. Los Frascos se atornillan directamente sobre el muestreador. Su funcionamiento neumático es automatizable.

- Basado en el principio de un gato neumático, este aparato incluye funciones simples y permite la recogida de líquidos gota a gota.
- Es de un mantenimiento fácil.
- Gracias a la minimización de los volúmenes muertos, una buena representatividad está garantizada.
- Su perfecta estanqueidad le permite evitar cualquier riesgo de fugas y la seguridad del operador.
- Las partes principales están realizadas de acero inoxidable 316. Las juntas se proponen en Vitón con certificado FDA o cualquier otro material compatible con los líquidos que deben tomarse.
- Limpieza rápida y mantenimiento extremadamente reducido.
- Se propone una caja de control electroneumático con programación de los ciclos y secuencias de recogida en opción.



Ref: M4KSA (1cc o3cc)

Aplicaciones en industrias alimentarias y farmacéuticas.

